

Kawasaki Ninja

H2R

川崎 "NINJA" H2™ R


 87-271118-38355
 Kawasaki Trademarks used under license
 to Rui Ye International Co., Limited.

1/9
SCALE


川崎 "NINJA" H2™ R

Ninja是川崎品质的代名词，历年来被众多名声斐然的车型所共享。代表着川崎前沿品牌的Ninja，在性能上历来都是他们所处的那个时代的领头羊，他们的实力在赛道上被一次又一次地证实。作为以终极为设计理念的这款Ninja H2™ R，被定位为一款专门用于赛道行驶的典范车型，它使得车手对街道自由驾驶的纯粹追求成为了可能，在性能上突破了街驾的局限性。借力于超过300马力的机械增压发动机，它足以提供叹为观止的加速度、难以置信的极速、超稳定的控制装置以及任何骑手都可以体验得到的超级感官享受。Ninja H2™ R是技术、品质、适应性乃至艺术的完美展示，超过迄今为止川崎制造的任何一款摩托车。

KAWASAKI "NINJA" H2™ R

The "Ninja" name is synonymous with Kawasaki performance, and has been shared by many legendary models over the years. Representing Kawasaki's leading edge, Ninja models have always been the performance leaders of their time, and have shown their prowess time and time again on the race track. Designed to be the ultimate motorcycle, the Ninja H2™ R was developed as a closed-course model, enabling an unadulterated pursuit of performance free of the limitations that street riding would impose. Powered by an over 300 PS supercharged engine, it offers intense acceleration, an ultra-high top speed, super sport-level handling performance, and a sensory experience surpassing anything that riders can find today. More than any motorcycle Kawasaki has built to date, the Ninja H2™ R is a showcase of craftsmanship, build quality and superb fit and finish.

川崎 “NINJA” H2™ R

”ニンジャ”という名称はカワサキのパフォーマンスと同じ意味を持つ言葉で、今までの歴史の中で伝説的なモデルに使用されてきた。カワサキの先進性として”ニンジャ”は常にその時代のパフォーマンスのトップを走ってきた。究極のモーターサイクルを目指すNinja H2™Rはレース仕様モデルとして最高のパフォーマンスのマシンを巧みに操るという楽しみを体験させる。エンジンにスーパーチャージャーを組み合わせることで300PS以上の高出力を実現、「誰も体感したことのない加速力の提供」と同時に安定性を確保する。Ninja H2™Rは技術、品質さらに芸術性のバランスを取れたといっても言い過ぎではない。

KAWASAKI “NINJA” H2™ R

El nombre de "Ninja" es sinónimo de rendimiento en la marca Kawasaki, y ha sido compartido por muchos de sus modelos legendarios a lo largo de los años. Representando la vanguardia de Kawasaki, los modelos Ninja siempre han sido los líderes en rendimiento de su tiempo, y han demostrado su rendimiento una y otra vez en la pista de carreras. Diseñada para ser la motocicleta definitiva, la Ninja H2™R fue desarrollada como un modelo para circuito cerrado, permitiendo una búsqueda plena del rendimiento sin las limitaciones que impondría la conducción en la calle. Alimentado por un motor sobrealimentado de más de 300 CV, ofrece una aceleración intensa, una velocidad máxima ultra alta, un manejo y manejabilidad al nivel de la categoría súper-sport y una experiencia sensorial que supera todo lo que los pilotos pueden encontrar hoy en día. Más que cualquier motocicleta que Kawasaki haya fabricado hasta la fecha, la Ninja H2™R es un escaparate de artesanía, calidad de construcción, excelente ajuste y acabado.

制作前请仔细阅读以下内容

Read carefully before assembly.

作る前に必ずお読みください。

Lea con atención antes del ensamblaje.

■ 该产品为比例拼装模型，需要使用模型专用制作工具自行组装和上色。制作之前需仔细阅读手册，了解基本制作流程。低年龄制作者制作时需成人看护，看护者请仔细阅读。

■ 使用剪钳小心剪下零件，用塑料模型专用粘合剂粘合。金属部件用强力胶粘合。

■ 涂装需在制作中完成，粘合涂装过的零件时需先将粘合面的颜料去掉，之后再行粘接。

■ The product is a plastic model kit, please use the exclusive tools to assemble and paint. Read carefully and fully understand the instructions before commencing assembly. A supervising adult should also read the instructions if a child assembles the model.

■ Cut the accessories with the side cutters; use plastic cement only; stick the metal parts with the cyanoacrylate glue.

■ Painting should be finished during the assembling. You need grind the colors before sticking the painted accessories.

■ このキットは組み立てモデルです。組み立てる工具や塗料は必ずプラモデル用をお使いください。作る前に必ず説明書を最後までお読みください。低年齢の方が組み立てる時は、保護者の方もお読みください。

■ ニッパーでパーツを切って、接着する時、プラモデル用接着剤を使用してください。金属パーツを接着する時、瞬間接着剤を使用してください。

■ 塗装は制作中完成で、塗装後パーツを接着する時、塗料を取り除いて、接着してください。

■ El producto es un kit de plástico, por favor utilice herramientas apropiadas para montar y pintar. Lea con atención y entienda las instrucciones antes de comenzar al ensamblaje. Un adulto supervisor también tendría que leer las instrucciones si un menor es quien ensamble el kit.

■ Corte las piezas con los alicates; utilice sólo pegamento para plástico; junte las piezas metálicas con pegamento de cianocrilato.

■ Las piezas interiores deben pintarse antes del ensamblaje. Si necesitas pegar las piezas previamente pintadas, es necesario limpiar la superficie de las partes que van a estar en contacto.

⚠ 注意

■ 制作时要格外注意工具尖端以及零件尖端，制作工具的尖刃会对身体造成伤害。

■ 使用粘合剂和颜料前请阅读粘合剂的注意事项，正确使用粘合剂和颜料。制作时需仔细阅读手册的指示使用粘合剂和颜料。

■ 制作时远离儿童，避免小零件和工具对儿童造成伤害。制作中的包装袋对儿童会造成窒息的危险。

⚠ Caution

■ When assembling this kit, tools including knives are used. Extra care should be taken to avoid personal injury.

■ Read and follow the instructions supplied with paint and/or cement, if used. Use plastic cement and paints only.

■ Keep out of reach of small children. Children must not be allowed to suck any part, or pull vinyl bag over the head.

⚠ 注意

■ 作るとき、工具の使用には十分注意してください。特にナイフ、ニッパーなどの刃物によるケガや事故に注意してください。

■ 接着剤や塗料は使用前にそれぞれの注意書きをよく読み、指示に従って正しく使用し、使用する時は換気に十分注意してください。

■ 小さなお子様のいる所での工作はやめて下さい。小さな部品の飲み込みや、ビニール袋をかぶった窒息などの危険な状況が考えられます。

⚠ Precaución

■ Herramientas cortantes se utilizan para el ensamblaje de este kit. Tenga mucho cuidado para prevenir heridas.

■ Lea y siga las indicaciones proporcionadas con el pegamento y pintura. Utilice sólo pegamento y pintura para plástico.

■ Mantenga el kit alejado de los niños pequeños. No les permita chupar ninguna pieza ni poner la cabeza dentro de la bolsa de plástico.

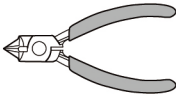
■ 使用工具

■ Tools recommended

■ 用意する工具

■ Herramientas recomendadas

剪钳
Side cutters
ニッパー
Alicates
BASIC HOBBY TOOL SET
MTS-003



笔刀
Hobby knife
ナイフ
Escalpele
BASIC HOBBY TOOL SET
MTS-003



镊子
Tweezers
ピンセット
Pinza
BASIC HOBBY TOOL SET
MTS-003



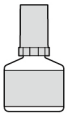
瞬間膠
Cyanoacrylate glue
瞬間接着剤
Pegamento de cianocrilato
MTS-016



ABS胶水
ABS Cement
ABS 接着剂
ABS Pegamento
MTS-004



水贴粘软化剂
Decal softener & setter
ミスター・マックセッター
Decal softener & setter



MR.HOBBY
MS232

MTS-026 模型专用高级单刃剪钳

■ 推荐使用MENG与DSPIAE合作设计生产的模型工具产品

■ We recommend to use the modeling tool presented by MENG and DSPIAE together.

■ DSPIAEとMENGと協力して開発された模型ツールをお勧めします。

■ Recomendamos usar las herramientas de MENG y DSPIAE conjuntamente.

■ 剪钳采用单刃设计，刃口锋利刚硬，剪切面工整光滑、无挤断现象，手柄握持稳固，使用手感舒适。

■ This single-edged side cutter features a sharp and hard blade. The cut surface on parts is neat and smooth.

■ The ergonomically designed handle has an increased grip surface and offers improved cutting experience.

■ 片刃構造を採用して刃の一方が鋭く、きれいな切断面を得ることができます。特別に設計されたグリップは握りやすいです。

■ Este alicate de filo único presenta una hoja afilada. El corte es limpio y preciso. El mango, de diseño ergonómico, posee una superficie de agarre extendida, por lo que ofrece una experiencia de corte mejorada.

限位调节器
Limit regulator
ストッパー
Regulador de limitación

真皮钳保护套
Side cutter leather pouch
保護キャップ
Funda de cuero para alicates

主视图
Main view
メインビジュアル
Vista principal

■ 水贴使用说明 Decal application

■ スライドマークのはりかた
Aplicación de las calcas

① 将水贴从薄片上剪下。

② 将水贴在温水中浸泡10秒钟，然后将其放在干净的布上。

③ 夹住底纸的边缘，将水贴滑动到模型上。

④ 用蘸水的手指将湿润的水贴移动到合适的位置。

⑤ 用软布轻轻按压水贴，直到将多余的水和水泡压出为止。

① Cut off decal from sheet.

② Dip the decal in tepid water for about 10 sec and place on a clean cloth.

③ Hold the backing sheet edge and slide decal onto the model.

④ Move decal into position with a wet finger.

⑤ Press decal gently down with a soft cloth until excess water and air bubbles are gone.

① はりたいマークをハサミで切りぬきます。

② マークをぬるま湯に10秒ほどひたしてからタオル等の布の上におきます。

③ 台紙のはしを手で持ち、貼る場所にマークをスライドさせてモデルに移してください。

④ 指に少し水をつけてマークをぬらしながら、正しい位置にずらしします。

⑤ やわらかい布でマークの内側の気泡を押し出しながら、おしつけるようにして水分をとりずらします。

① Aplicación de las calcomanías.

② Sumerja la calcomanía en agua templada durante 10 segundos y colóquela en un paño limpio.

③ Sostenga la lámina trasera y deslice la calcomanía en la maqueta.

④ Coloque en posición la calcomanía con un dedo húmedo.

⑤ Presione la calcomanía suavemente con un paño suave hasta que se elimine el exceso de agua y burbujas de aire.

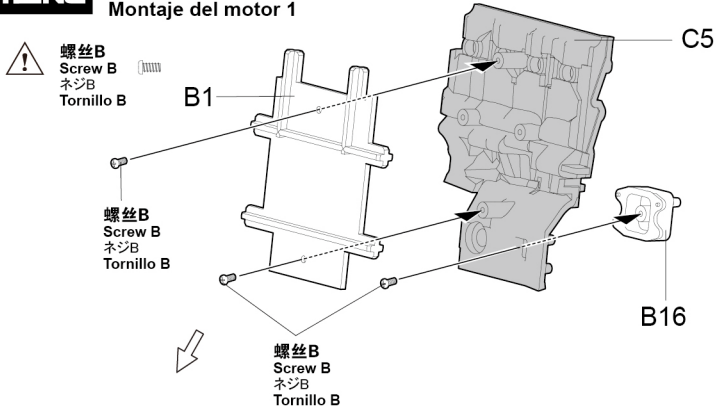
1

MENG

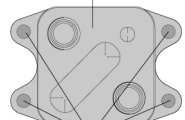
发动机组装1 Engine assembly 1 エンジンの組み立て1 Montaje del motor 1

MC-510/N76

⚠ 螺丝B
Screw B
ネジB
Tornillo B



B16 MC-401/N2

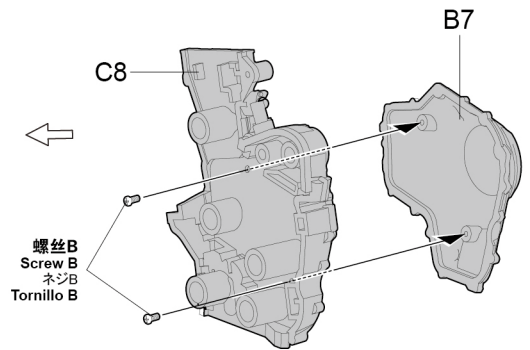
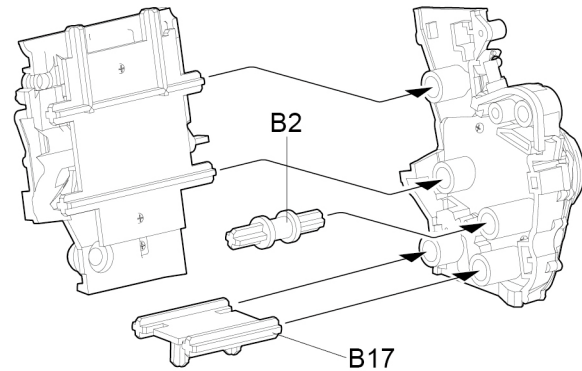
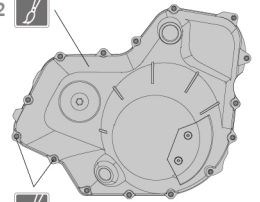


MC-502/N8

MC-401/N2

B7

MC-502/N8



2

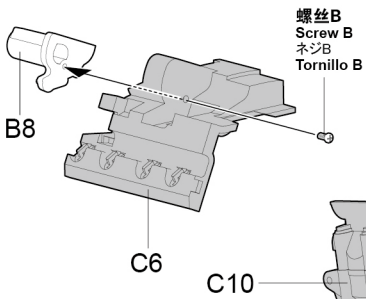
MENG

发动机组装2 Engine assembly 2 エンジンの組み立て2 Montaje del motor 2

MC-401/N2

MC-510/N76

⚠ 螺丝B
Screw B
ネジB
Tornillo B



B8

C6

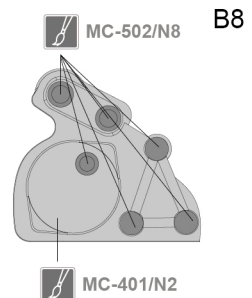
螺丝B
Screw B
ネジB
Tornillo B

C10

C4

螺丝B
Screw B
ネジB
Tornillo B

B10



MC-502/N8

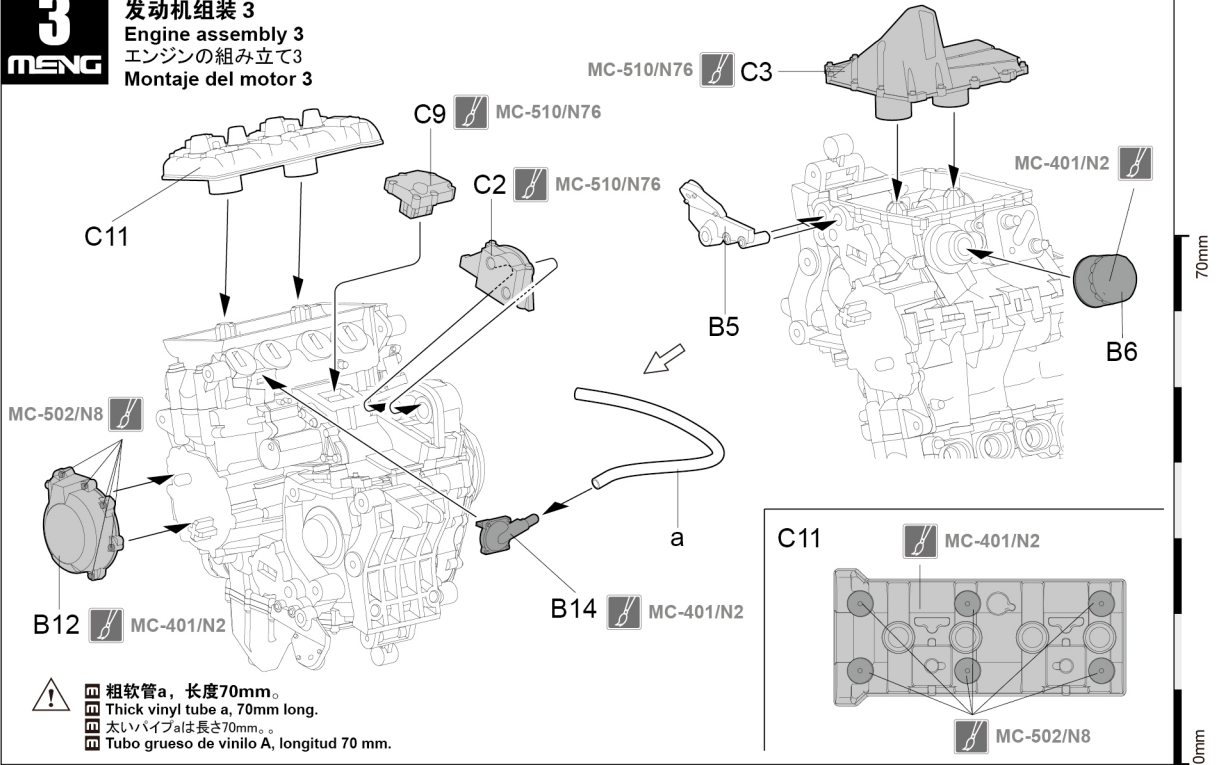
B8

MC-401/N2

3

MENG

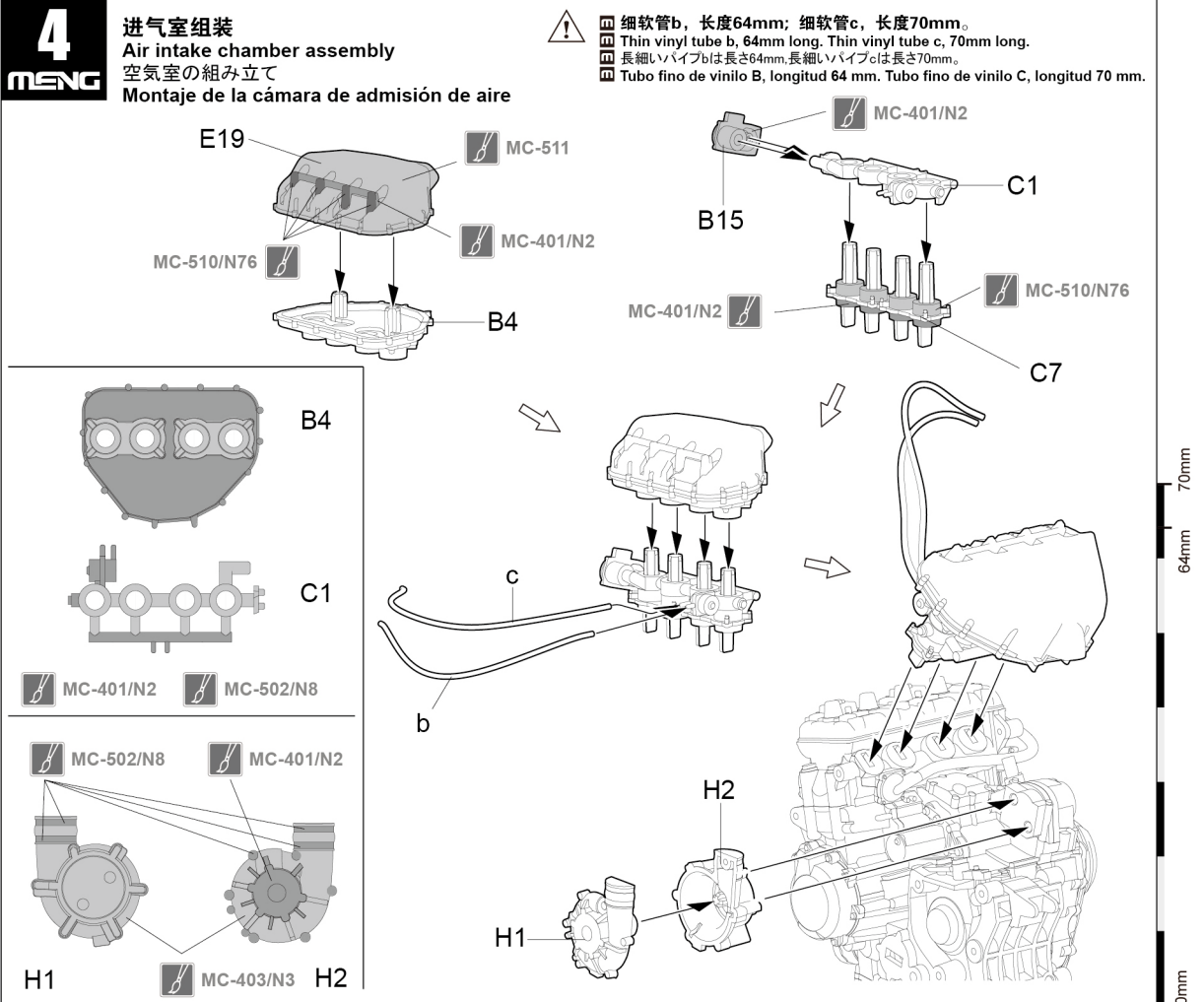
发动机组装 3 Engine assembly 3 エンジンの組み立て3 Montaje del motor 3



4

MENG

进气室组装 Air intake chamber assembly 空気室の組み立て Montaje de la cámara de admisión de aire

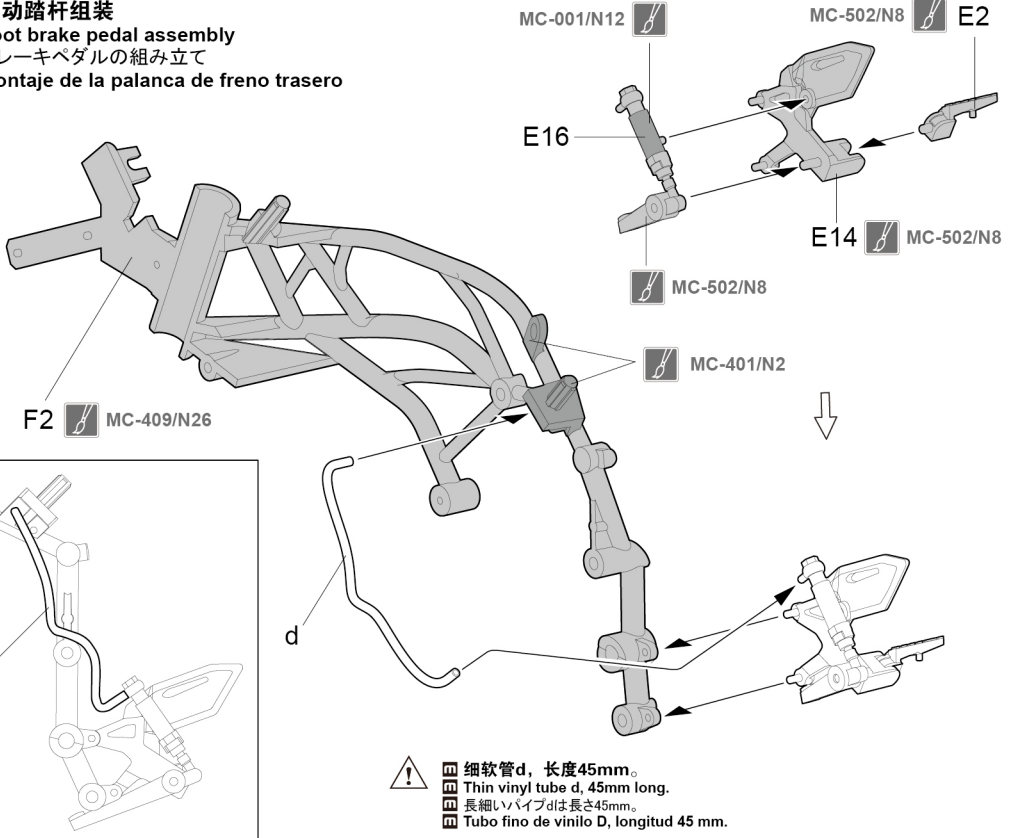


5

MENG

制动踏杆组装 Foot brake pedal assembly ブレーキペダルの組み立て Montaje de la palanca de freno trasero

45mm
0mm

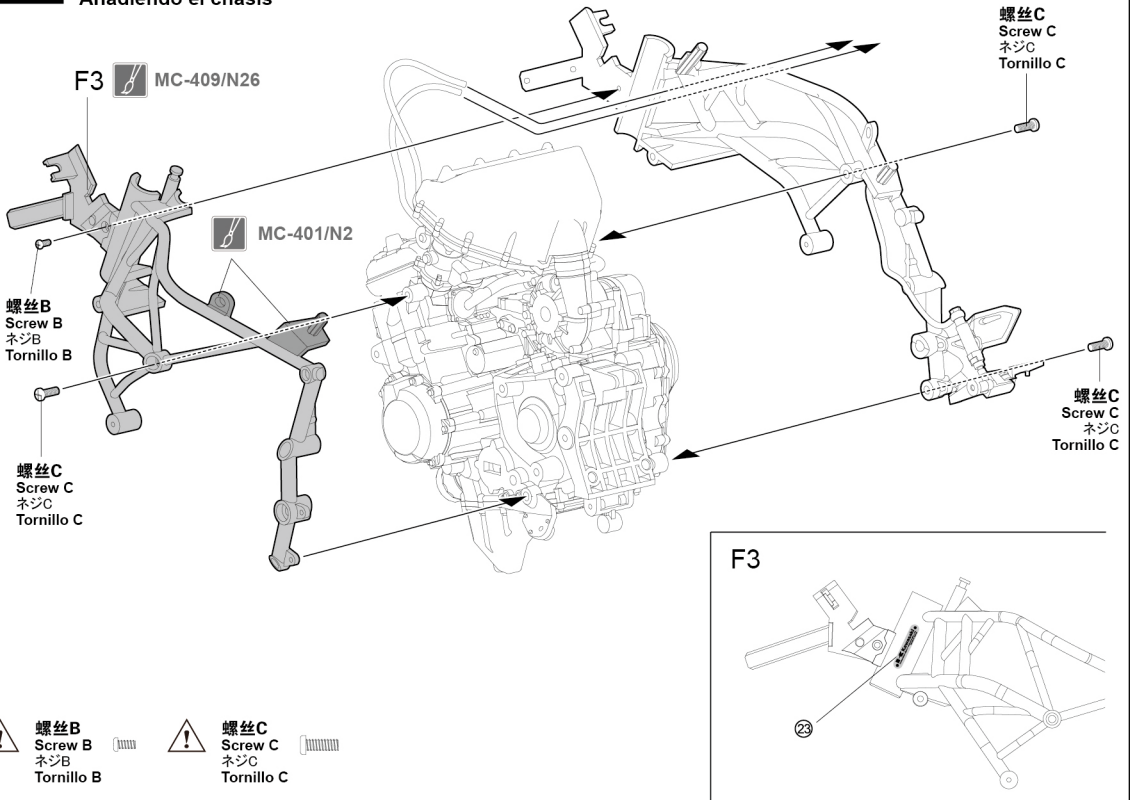


- ⚠ 细软管d, 长度45mm。
- ⚠ Thin vinyl tube d, 45mm long.
- ⚠ 長細いVパイプdは長さ45mm。
- ⚠ Tubo fino de vinilo D, longitud 45 mm.

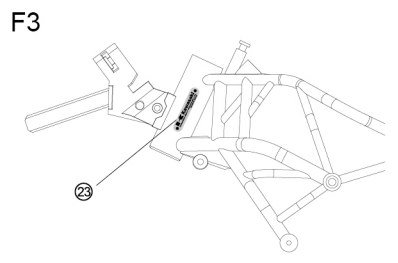
6

MENG

车架组合 Attaching frame フレームの取り付け Añadiendo el chasis



- ⚠ 螺丝B Screw B ネジB Tornillo B
- ⚠ 螺丝C Screw C ネジC Tornillo C

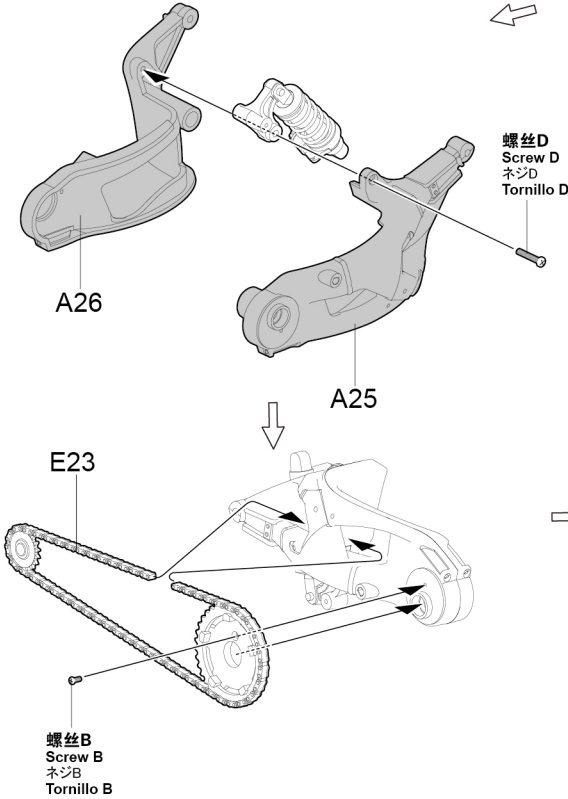


7

7 摇臂组装 Swingarm assembly アームの組み立て Montaje del basculante

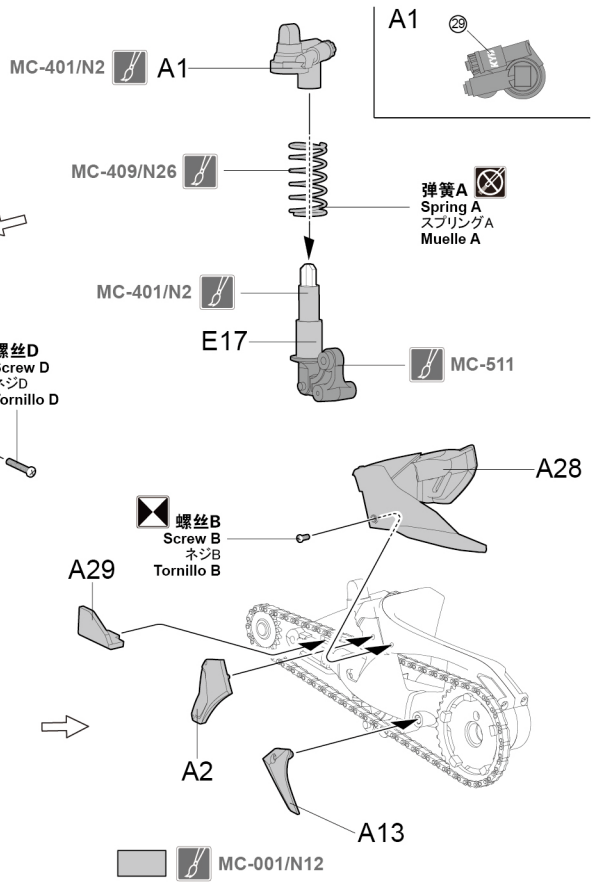
⚠ 螺丝B
Screw B
ネジB
Tornillo B

⚠ 螺丝D
Screw D
ネジD
Tornillo D

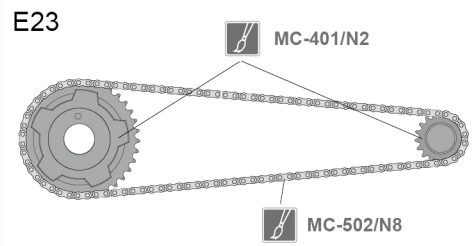


⚡ 此图标所指示的零件对侧相同制作。
Same for both sides.
反対側も同じように作ります。
Igual para ambos lados.

⊗ 此图标所指示的零件不涂胶水。
No cement.
指示の部品は接着しません。
Sin pegamento.



MC-001/N12



129mm

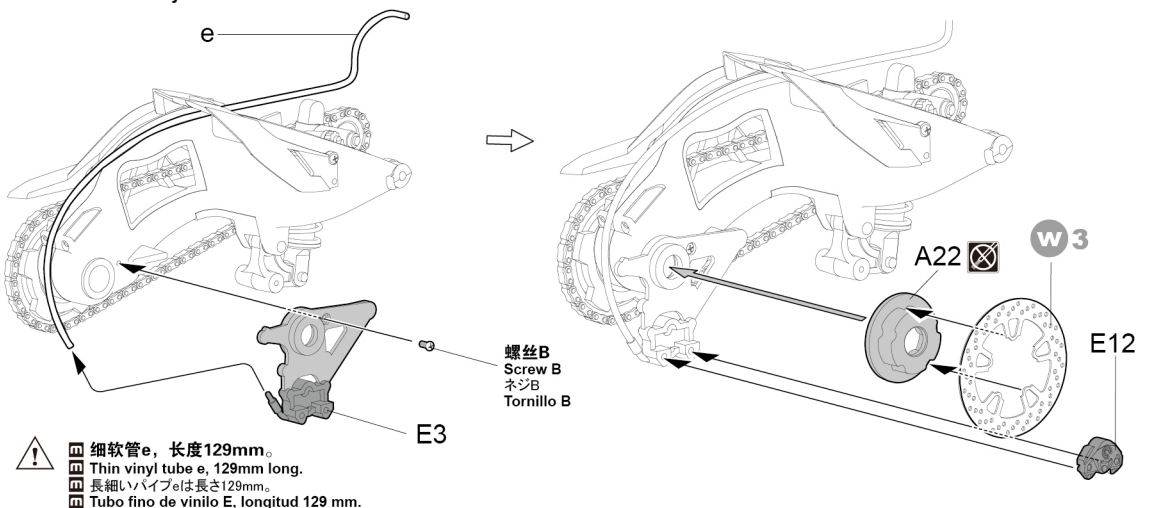
8

8 后轮刹车盘组装 Rear wheel brake disc assembly 後輪のディスクブレーキの組み立て Montaje del disco de freno trasero.

⚠ 螺丝B
Screw B
ネジB
Tornillo B

MC-401/N2

MC-502/N8



⚠ 细软管e, 长度129mm。
Thin vinyl tube e, 129mm long.
長細いパイプeは長さ129mm。
Tubo fino de vinilo E, longitud 129 mm.

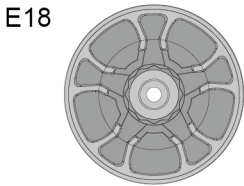
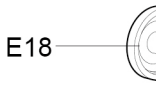
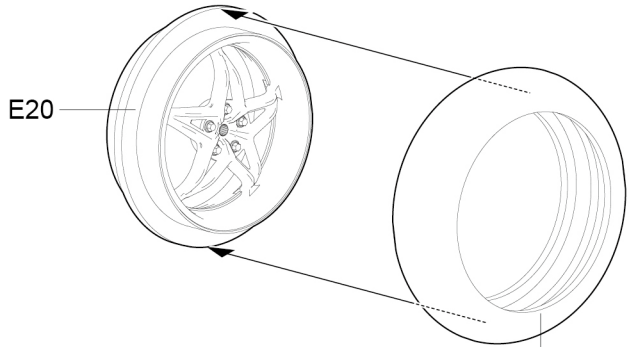
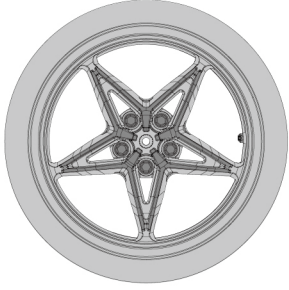
0mm

9

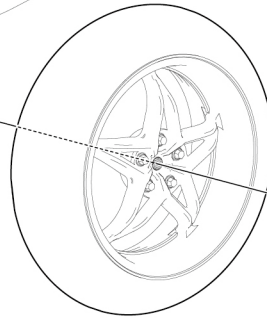
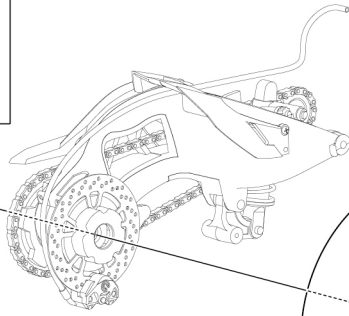
MENG

后轮组装 Rear wheel assembly 後輪の組み立て Montaje rueda trasera

- MC-502/N8 E20
- MC-401/N2



- MC-508/N18
- MC-502/N8



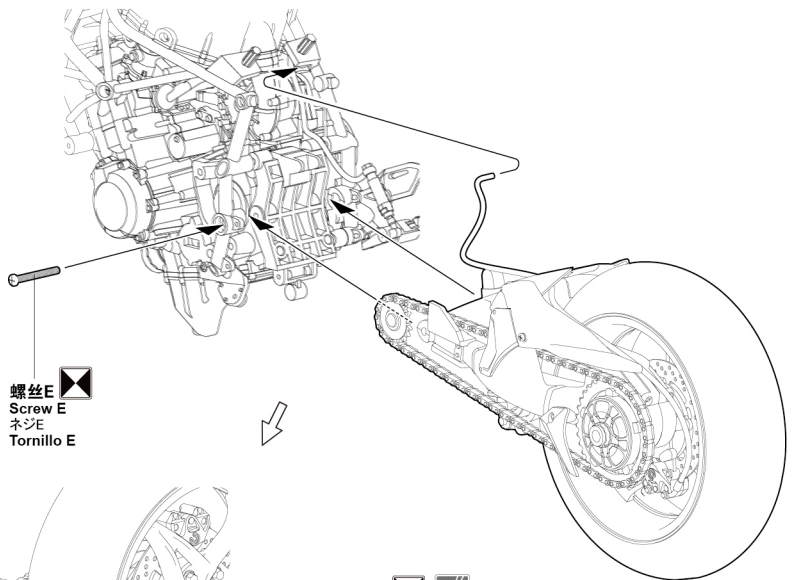
螺丝E
Screw E
ネジE
Tornillo E



10

MENG

摇臂组合 Attaching swingarm アームの組み立て Añadiendo basculante



螺丝E
Screw E
ネジE
Tornillo E

E24 MC-502/N8

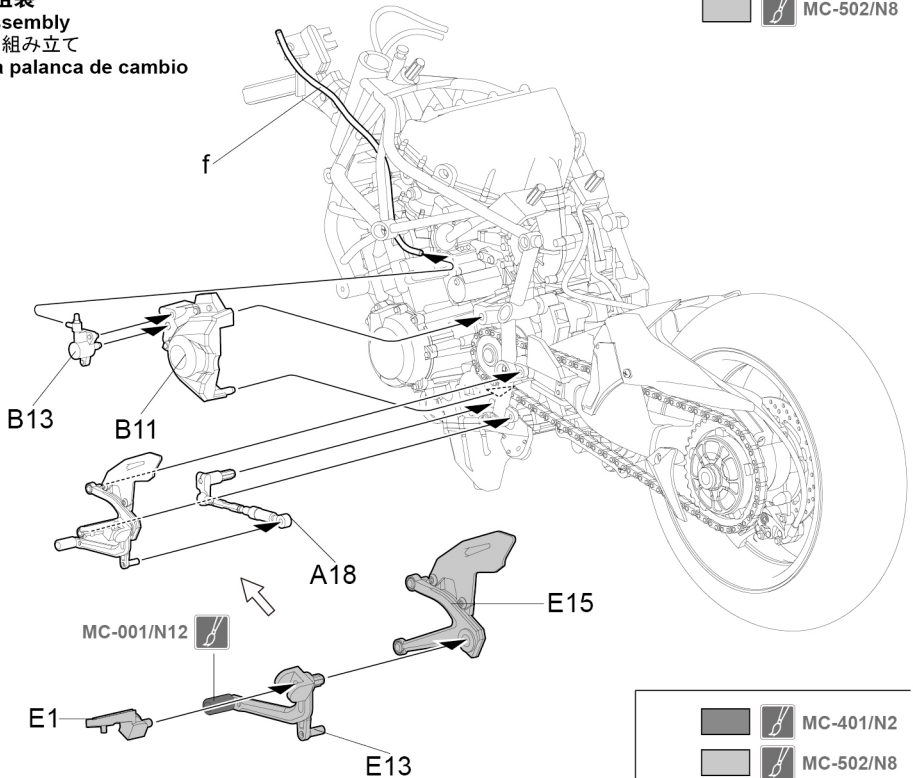
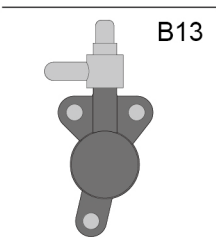
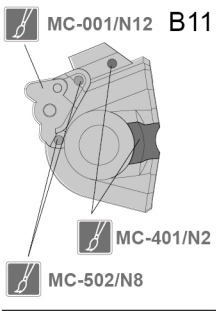
螺丝B
Screw B
ネジB
Tornillo B

11

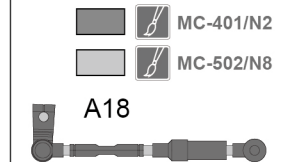
MSNG

档位脚踏杆组装 Shift lever assembly シフトペダルの組み立て Montaje de la palanca de cambio

MC-502/N8



- ⚠ 細软管f, 长度74mm。
Thin vinyl tube f, 74mm long.
- ⚠ 長細いパイプfは長さ74mm。
Tubo fino de vinilo F, longitud 74 mm.



74mm

0mm

12

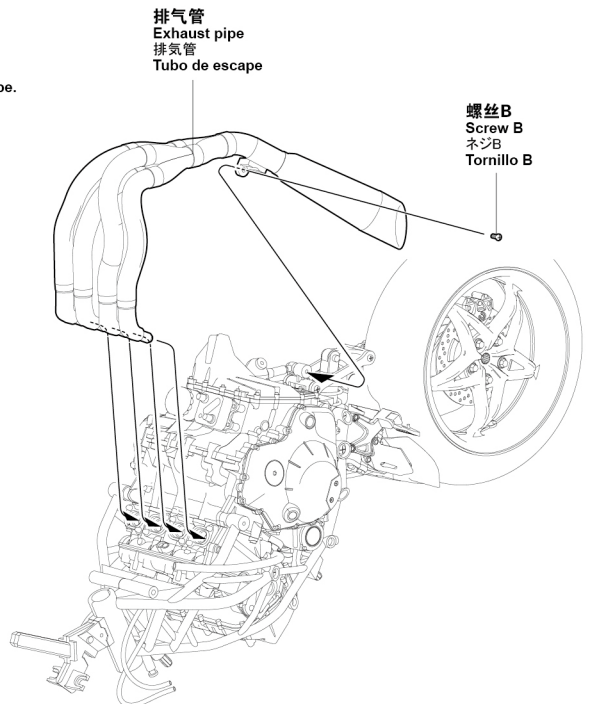
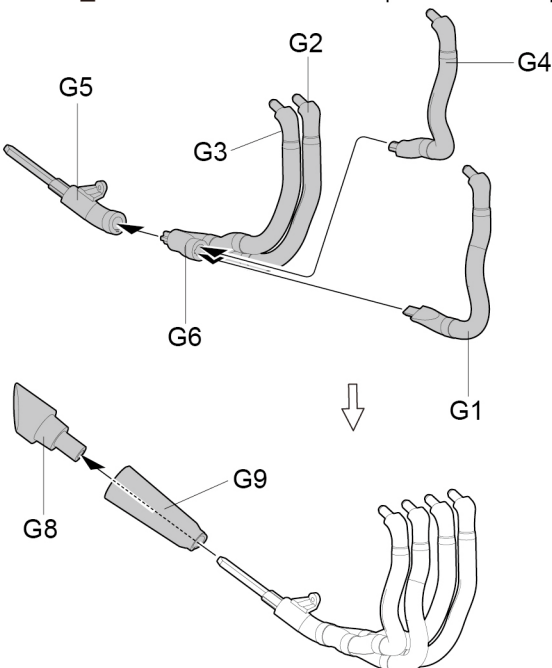
MSNG

排气管组装及组合 Assembling & attaching exhaust pipe 排気管の組み立てと取り付け Montando y añadiendo el tubo de escape

⚠ 螺丝B
Screw B
ネジB
Tornillo B

MC-507

- ⚠ 排气管组装时注意定向。
Pay attention to the locations of exhaust pipe parts.
- ⚠ 排気管を組み立てるとき、向きを注意してください。
Preste atención a las ubicaciones de las piezas del tubo de escape.



螺丝B
Screw B
ネジB
Tornillo B

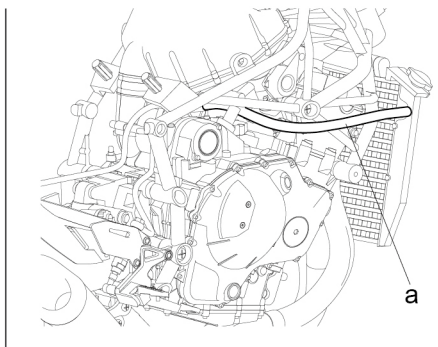
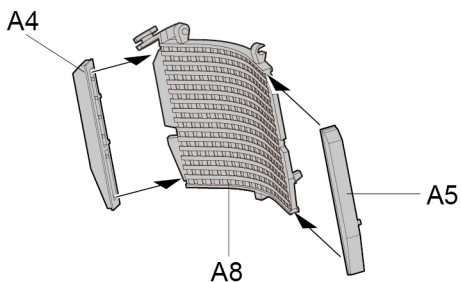
13

MENG

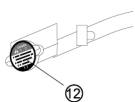
散热器组装及组合 Assembling & attaching radiator ラジエーターの組み立てと取り付け Montando y añadiendo el radiador

MC-401/N2

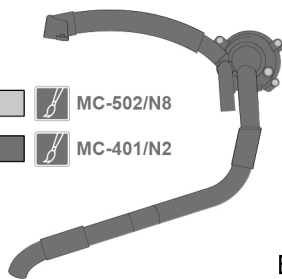
⚠ 螺丝C
Screw C
ネジC
Tornillo C



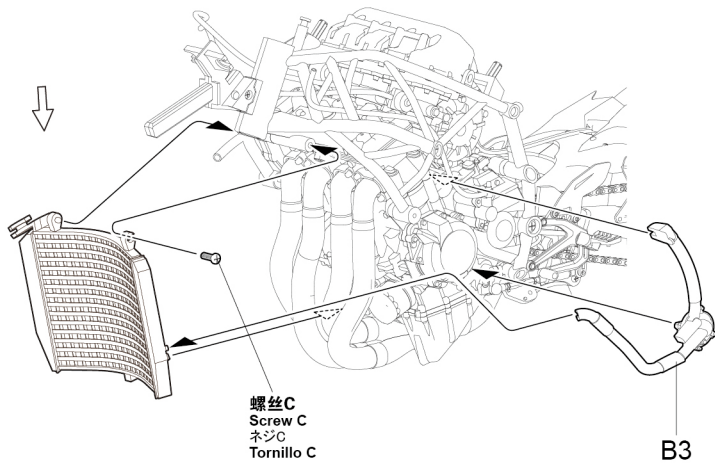
A8



MC-502/N8
MC-401/N2



B3



螺丝C
Screw C
ネジC
Tornillo C

B3

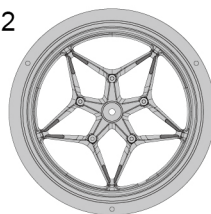
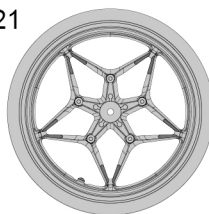
14

MENG

前轮组合 Attaching front wheel 前輪の取り付け Añadiendo la rueda delantera

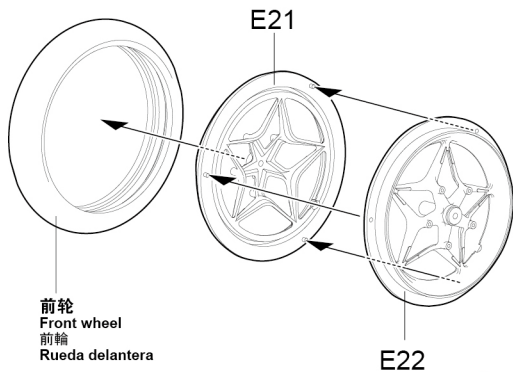
E21

E22



MC-401/N2

MC-502/N8

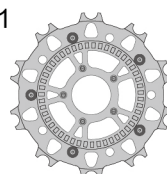
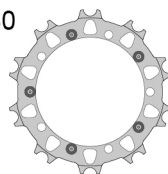


前轮
Front wheel
前輪
Rueda delantera

E22

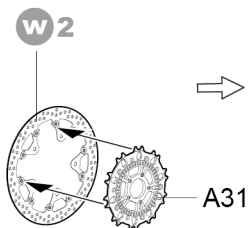
A30

A31

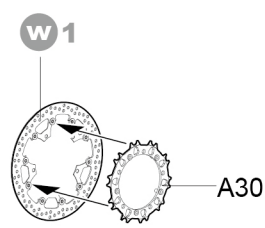
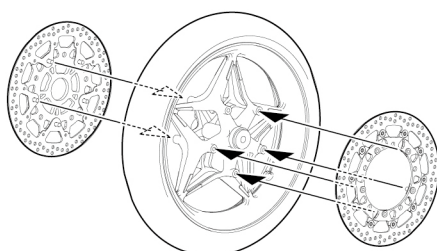


MC-508/N18

MC-502/N8



W2



W1

A30

15

前叉组装 Front fork assembly フロントフォークの組み立て Montaje de la horquilla delantera

MC-001/N12

MC-502/N8

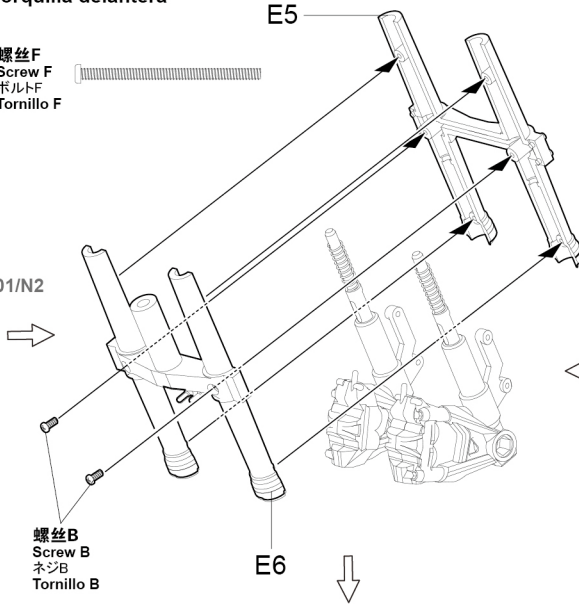
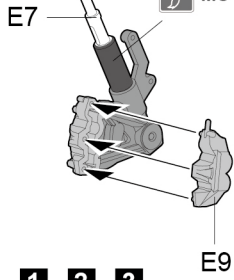
⚠ 螺丝B
Screw B
ネジB
Tornillo B

⚠ 螺丝F
Screw F
ホルトF
Tornillo F

⊗ 弹簧B
Spring B
スプリングB
Muelle B

⊗ 弹簧B
Spring B
スプリングB
Muelle B

MC-401/N2



MC-401/N2

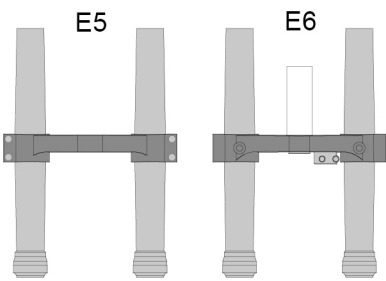
E10

E8

螺丝B
Screw B
ネジB
Tornillo B

1 2 3

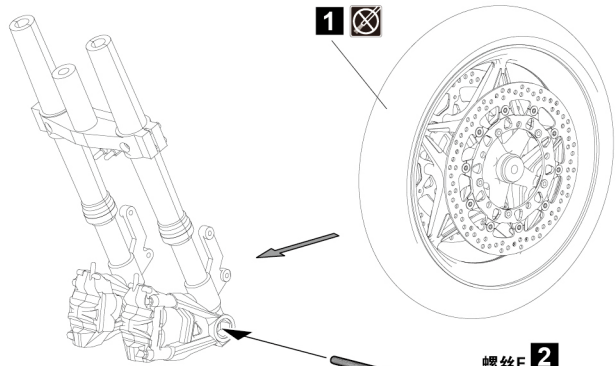
- ☑ 依照数字顺序组合
- ☑ Attaching in numerical order.
- ☑ 順番に取り付けてください。
- ☑ Fijación en orden numérico.



MC-401/N2

MC-502/N8

1 ⊗



2
螺丝F
Screw F
ネジF
Tornillo F

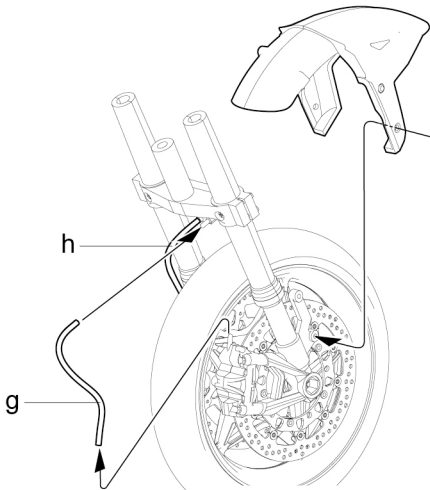
16

前挡泥板组合 Attaching front fender フロントフェンダーの取り付け Añadiendo el guardabarros delantero

MC-507+105

⊗ 螺丝B
Screw B
ネジB
Tornillo B

螺丝A
Screw A
ネジA
Tornillo A



h

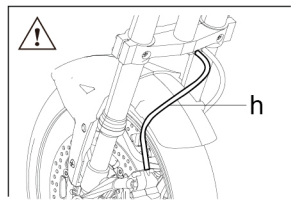
g

⚠ 螺丝A
Screw A
ネジA
Tornillo A

⚠ 螺丝B
Screw B
ネジB
Tornillo B

- ⚠ 细软管g, 长度38mm。
- ⚠ Thin vinyl tube g, 38mm long.
- ⚠ 長細いパイプgは長さ38mm。
- ⚠ Tubo fino de vinilo G, longitud 38 mm.

- ⚠ 细软管h, 长度42mm。
- ⚠ Thin vinyl tube h, 42mm long.
- ⚠ 長細いパイプhは長さ42mm。
- ⚠ Tubo fino de vinilo H, longitud 42 mm.



h

42mm

0mm

38mm

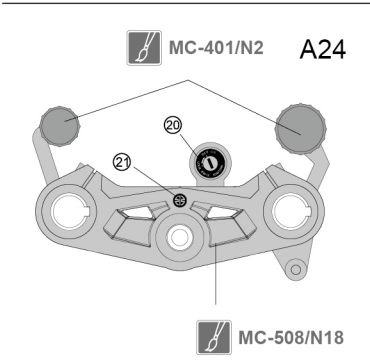
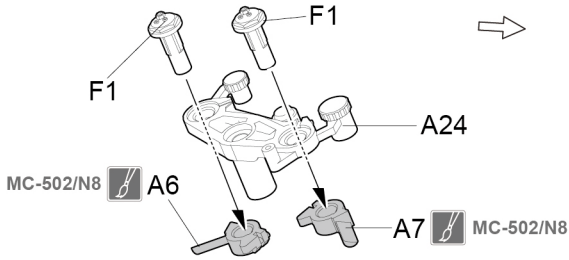
0mm

17

MENG

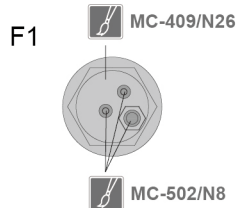
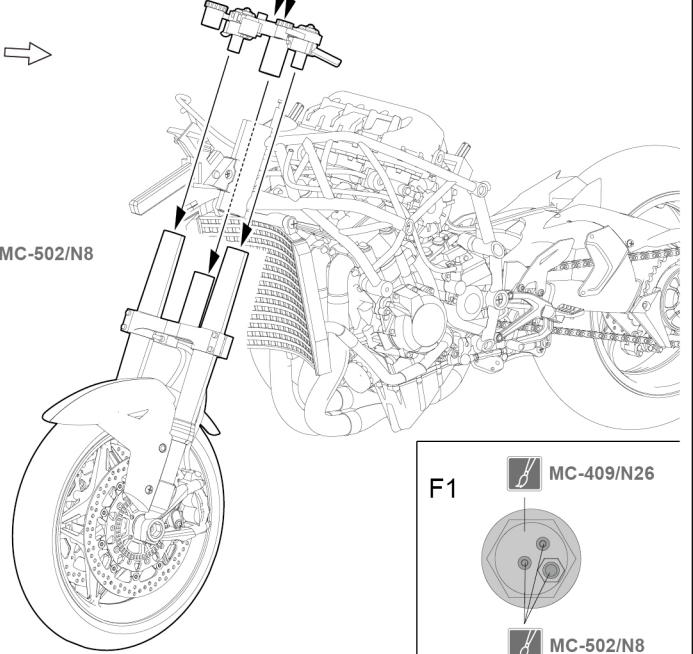
前叉組合 Attaching front fork フロントフォークの取り付け Añadiendo la horquilla delantera

⚠ 螺丝 F
Screw F
ボルト F
Tornillo F



E11 MC-502/N8

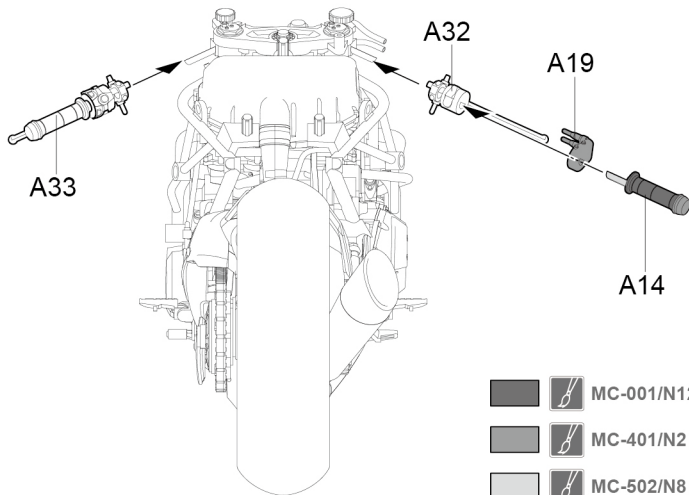
螺丝 F
Screw F
ネジ F
Tornillo F



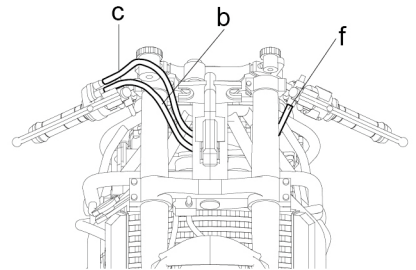
18

MENG

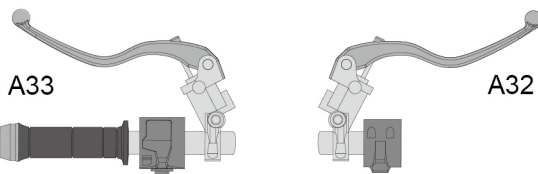
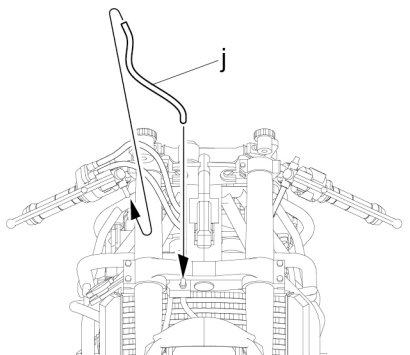
车把组装 Handlebar assembly ハンドルの組み立て Montaje del manillar



MC-001/N12
MC-401/N2
MC-502/N8



ⓑ 细软管 j, 长度 38mm。
Thin vinyl tube j, 38mm long.
ⓑ 長いパイプ j は長さ 38mm。
Tubo fino de vinilo j, longitud 38 mm.



MC-001/N12 MC-508/N18 MC-502/N8

38mm

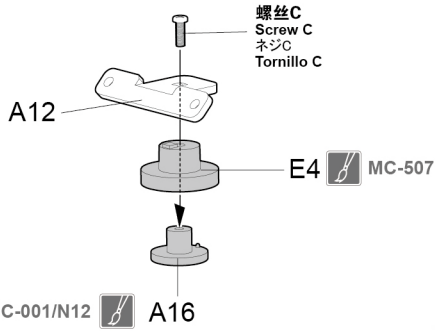
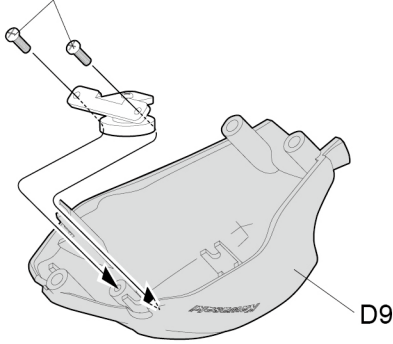
0mm

19

油箱组装 Fuel tank assembly 燃料タンクの組み立て Montaje del tanque de combustible

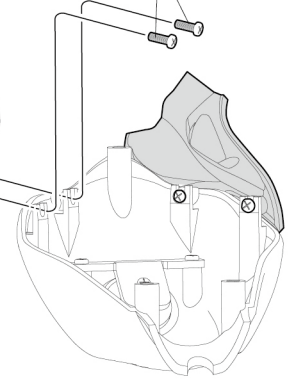
⚠ 螺丝C
Screw C
ネジC
Tornillo C

螺丝C
Screw C
ネジC
Tornillo C



螺丝C
Screw C
ネジC
Tornillo C

(对侧D4) D7
Opposite
反対側
Opuesto



MC-507+105

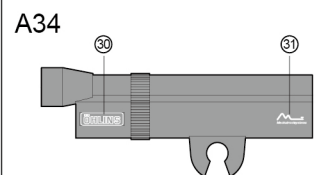
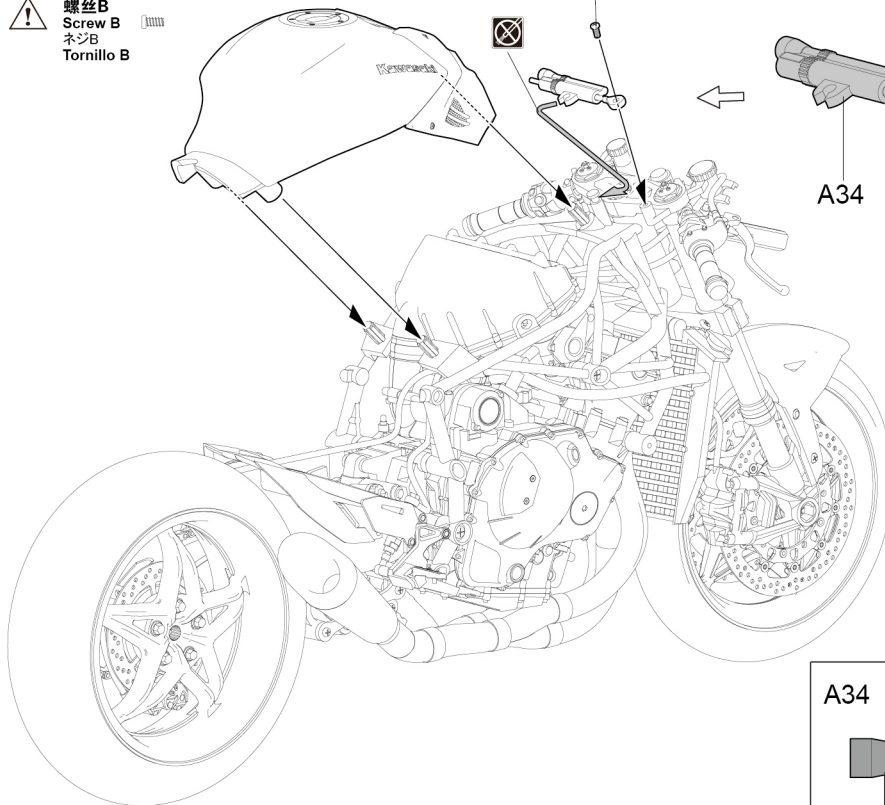
20

油箱组合 Attaching fuel tank 燃料タンクの取り付け Añadiendo tanque de combustible

⚠ 螺丝B
Screw B
ネジB
Tornillo B

螺丝B
Screw B
ネジB
Tornillo B

MC-401/N2
MC-507



座椅支架组装
Seat frame assembly
シートフレームの組み立て
Montaje del armazón del asiento

⚠ **螺丝A**
Screw A
ネジA
Tornillo A

⚠ **螺丝C**
Screw C
ネジC
Tornillo C

MC-001/N12



A10

MC-001/N12



A9

螺丝A
Screw A
ネジA
Tornillo A



A15

G7

K2

MC-001/N12

螺丝A
Screw A
ネジA
Tornillo A

MC-507



G7

A20 (对侧A21)
Opposite
反対側
Opuesto

D1 (对侧D2)
Opposite
反対側
Opuesto

A11



MC-001/N12

螺丝C
Screw C
ネジC
Tornillo C

MC-507+105

D5

⚡ **螺丝A**
Screw A
ネジA
Tornillo A

A17

MC-401/N2

MC-502/N8

A9

⓪

MC-502/N8

MC-101/N90

K2

J1

J4

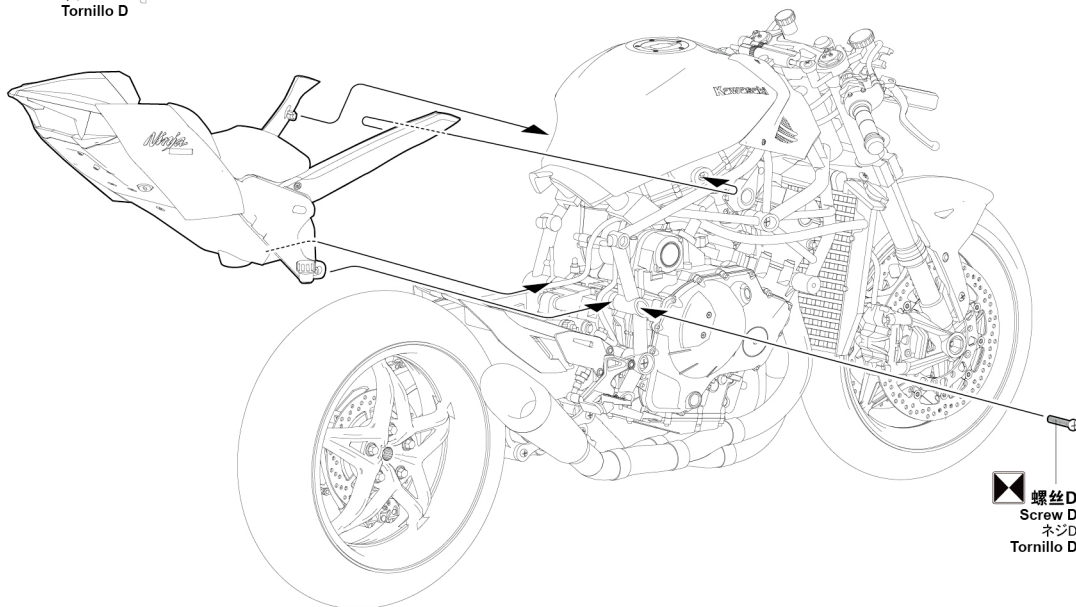
J3 (对侧J2)
Opposite
反対側
Opuesto

22

MSNG

座椅支架組合 Attaching seat frame シートフレームの取り付け Añadiendo el armazón del asiento

⚠ 螺丝D
Screw D
ネジD
Tornillo D

⚠ 螺丝D
Screw D
ネジD
Tornillo D

23

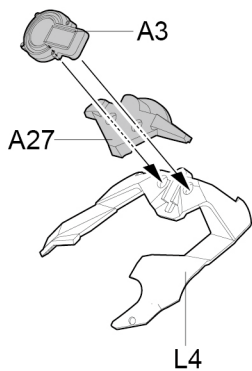
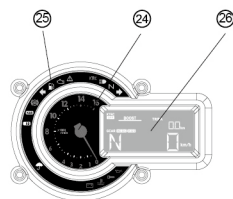
MSNG

仪表盘组装 Meter instrument assembly ダッシュボードの組み立て Montaje de la instrumentación

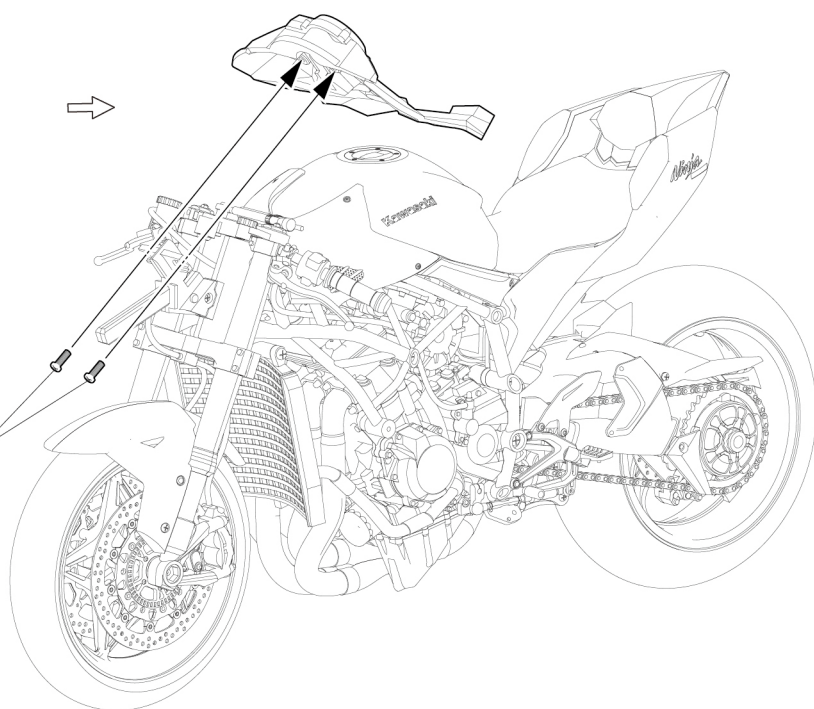
MC-001/N12

A3

⚠ 螺丝C
Screw C
ネジC
Tornillo C

螺丝C
Screw C
ネジC
Tornillo C

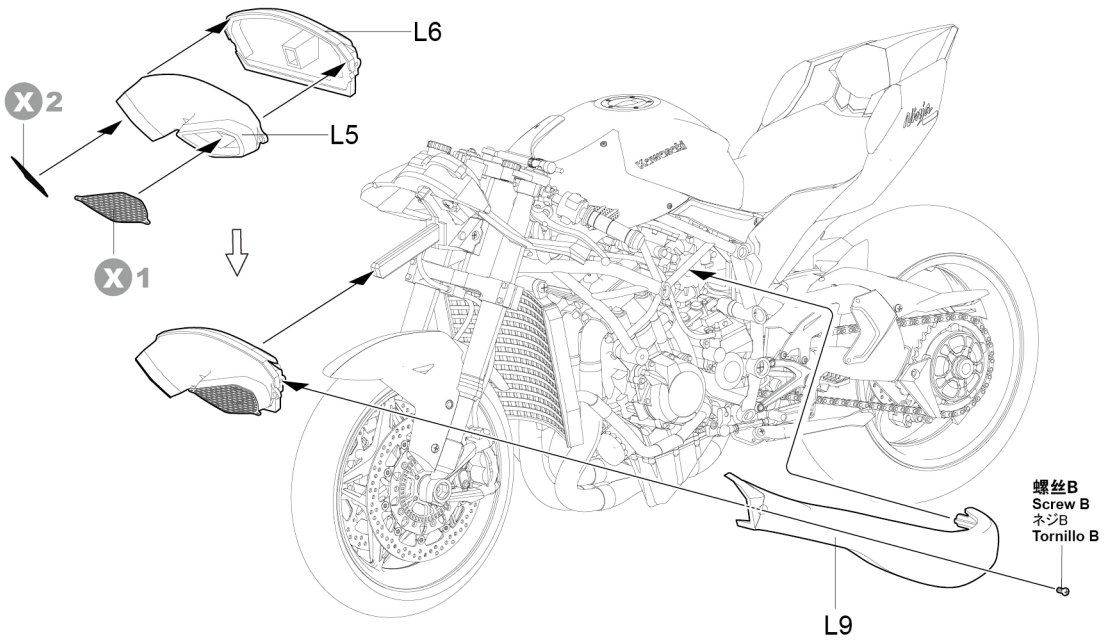


24

MENG

进气道组装
Air intake assembly
エアインテークの組み立て
Montaje de la toma de admisión de aire

⚠ 螺丝B
Screw B
ネジB
Tornillo B



25

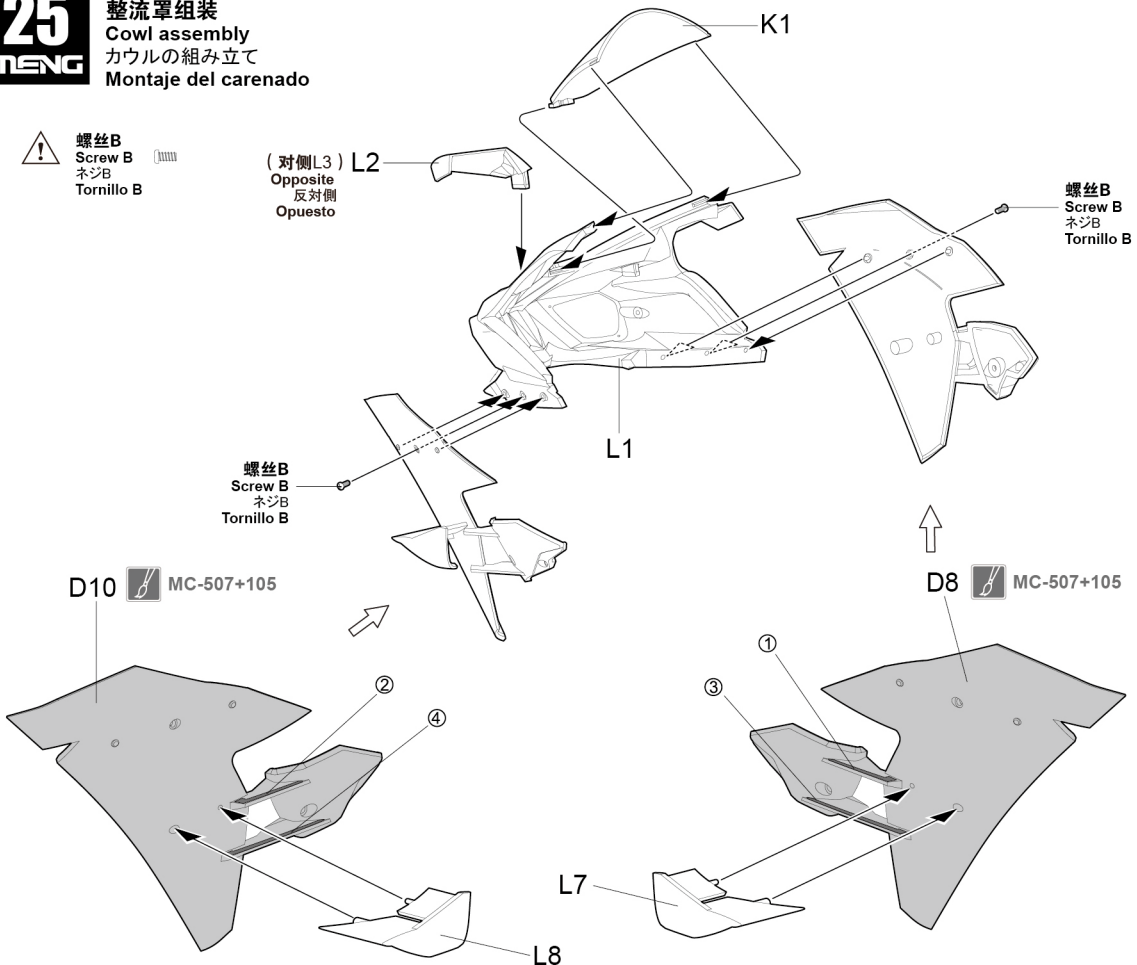
MENG

整流罩组装
Cowl assembly
カウルの組み立て
Montaje del carenado

⚠ 螺丝B
Screw B
ネジB
Tornillo B

(对侧L3) L2
Opposite
反対側
Opuesto

螺丝B
Screw B
ネジB
Tornillo B

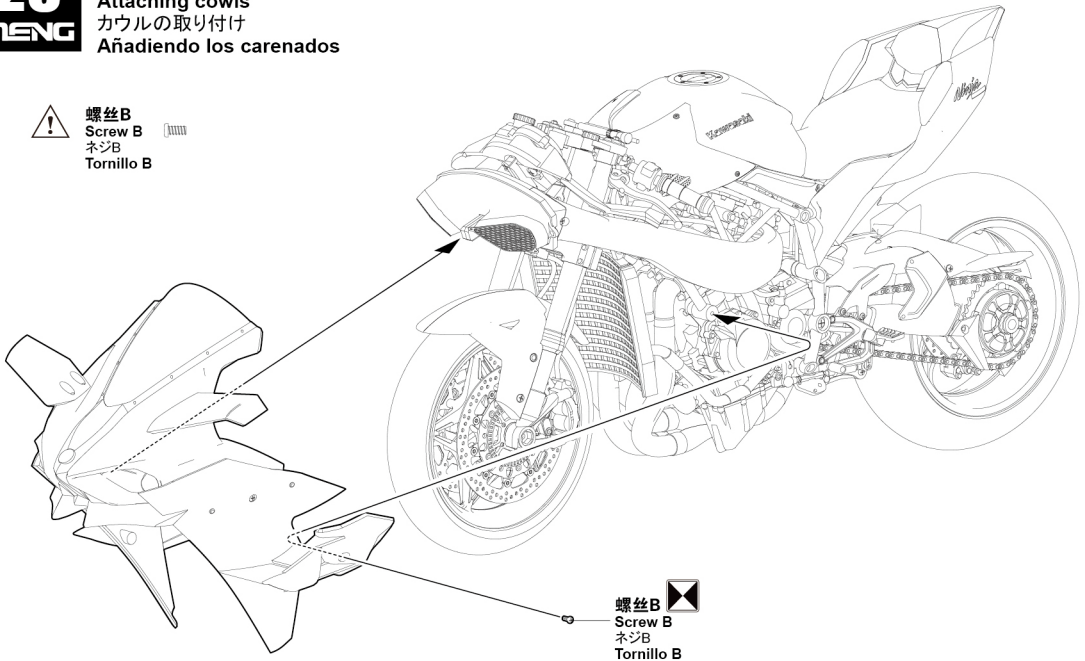


26

MSNG

整流罩組合 Attaching cowls カウルの取り付け Añadiendo los carenados

⚠ 螺丝B
Screw B
ネジB
Tornillo B



螺丝B
Screw B
ネジB
Tornillo B

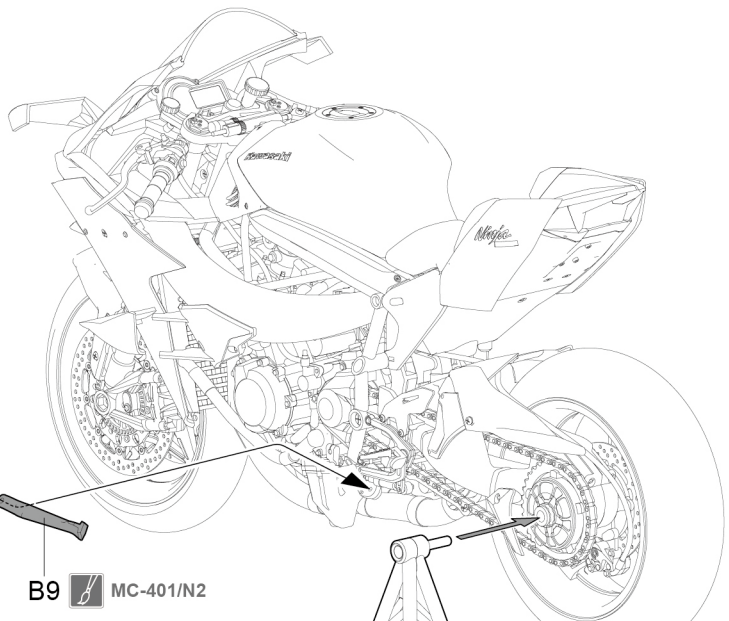
27

MSNG

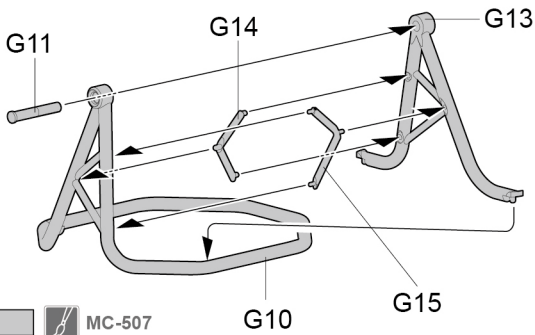
支撑架组装 Stand assembly ホルダーの組み立て Montaje del caballete

⚠ 螺丝B
Screw B
ネジB
Tornillo B

螺丝B
Screw B
ネジB
Tornillo B



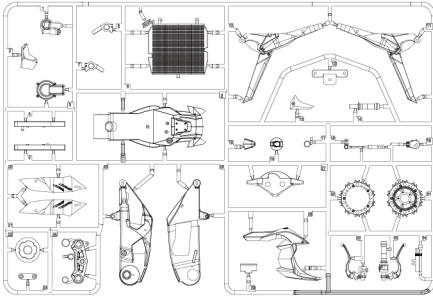
B9 MC-401/N2



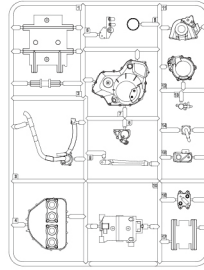
MC-507

零件图
Parts
部品図
Partes

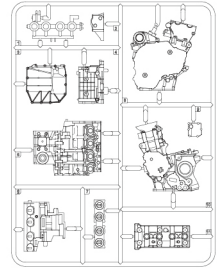
A Parts



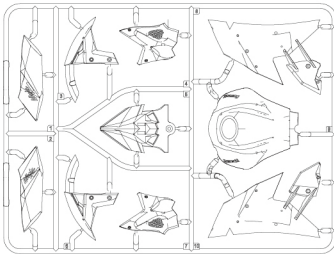
B Parts



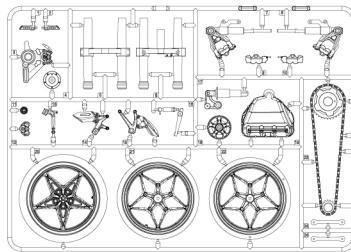
C Parts



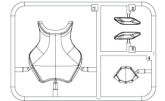
D Parts



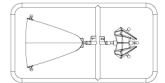
E Parts



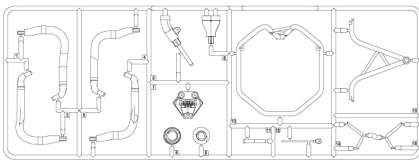
J Parts



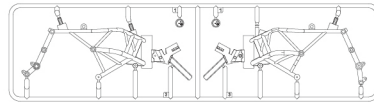
K Parts



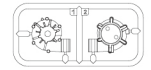
G Parts



F Parts



H Parts



L1



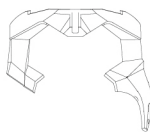
L2



L3



L4



L5



L6



L7



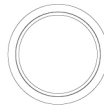
L8



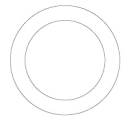
L9



前轮
Front wheel
前輪
Rueda delantera



后轮
Rear wheel
後輪
Rueda trasera



螺丝A x8
Screw A
ネジA
Tornillo A



螺丝B x32
Screw B
ネジB
Tornillo B



螺丝C x18
Screw C
ネジC
Tornillo C



螺丝D x3
Screw D
ネジD
Tornillo D



螺丝E x3
Screw E
ネジE
Tornillo E



螺丝F x2
Screw F
ボルトF
Tornillo F



弹簧A
Spring A
スプリングA
Muelle A



弹簧B x2
Spring B
スプリングB
Muelle B



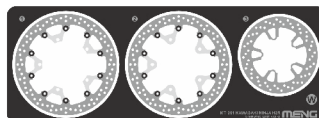
粗软管
Thick vinyl tube
太いパイプ
Tubo grueso de vinilo



细软管
Thin vinyl tube
長細いパイプ
Tubo fino de vinilo



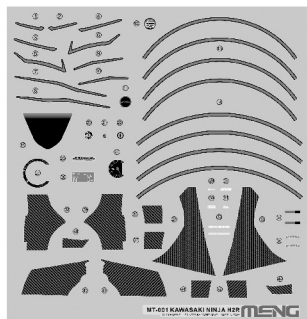
W Parts



X Parts



水貼
Decal
スライドマーク
Calca



碳纤维水貼
Carbon fiber decal
カーボンファイバーデカール
Calcas de fibra de carbono



镜面贴纸
Mirror film
メタルインレットマーク
Pellicula espejo



螺丝刀
screwdriver
ねじ回し
Destornillador

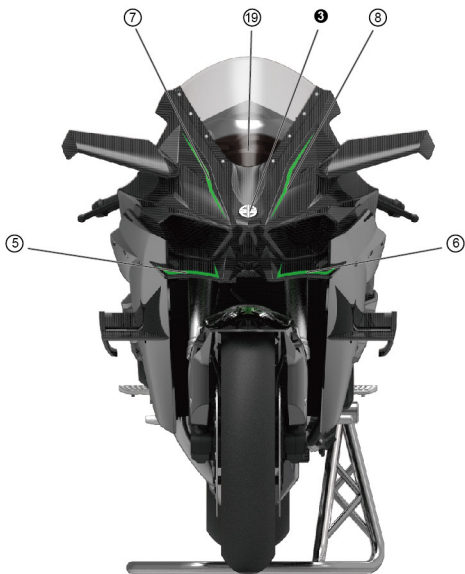
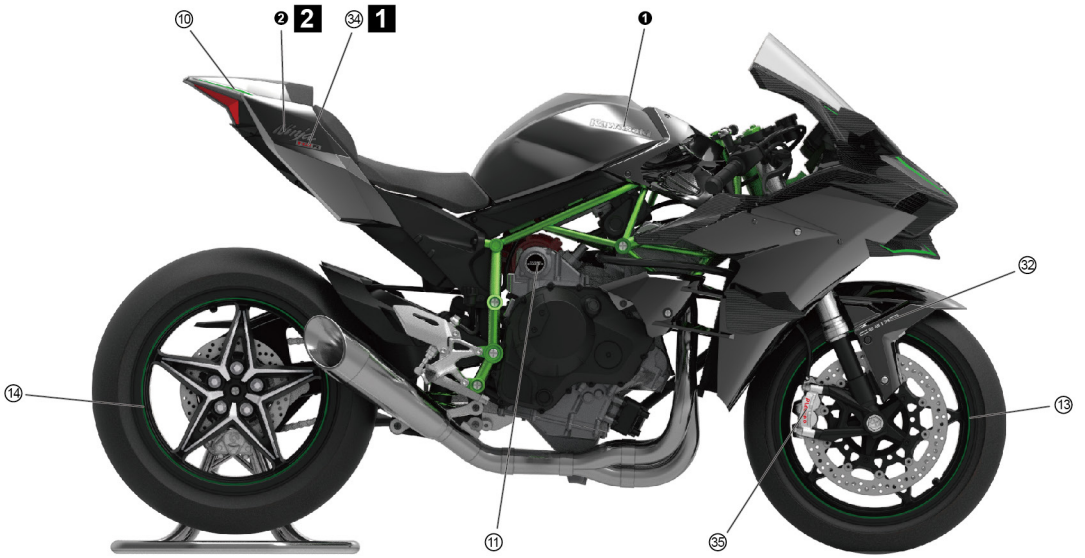
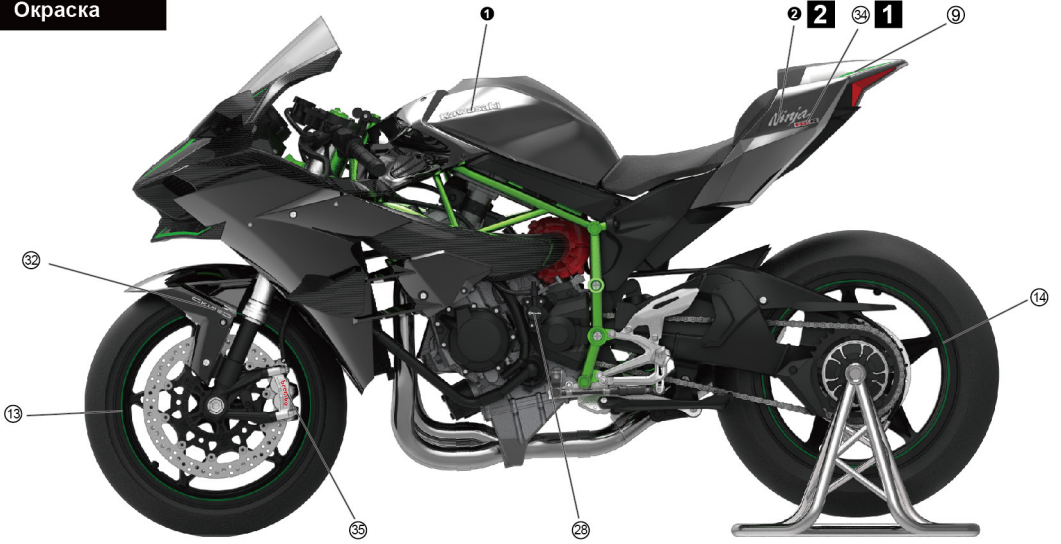


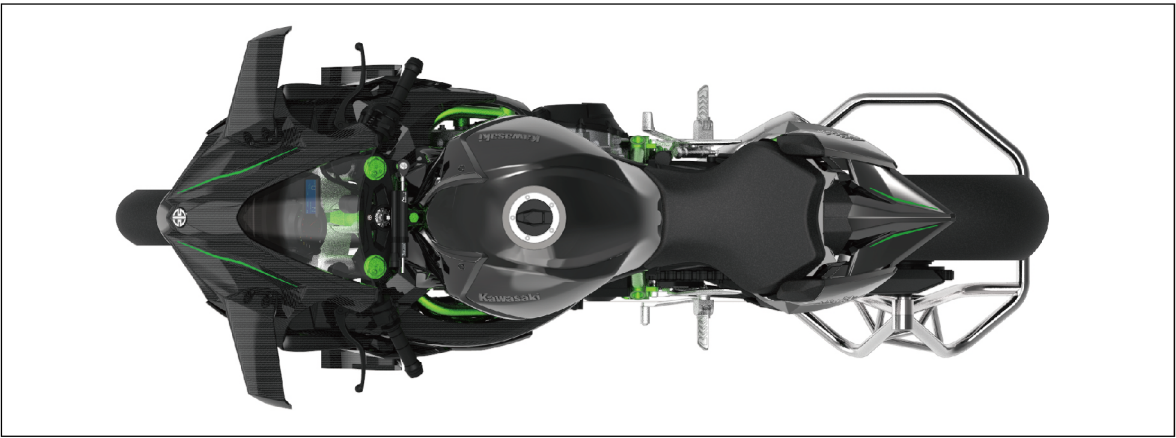
颜色对照表
Color reference
カラー対照表
Tabla de colores

MENG AK WATER BASED COLOR ACRYSION

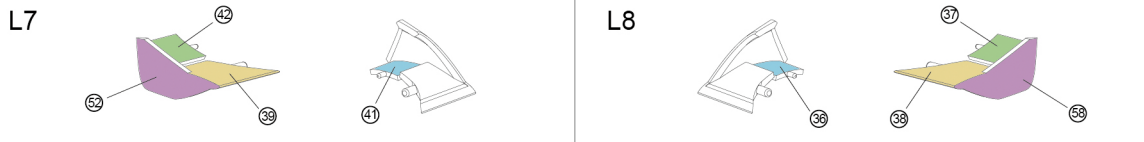
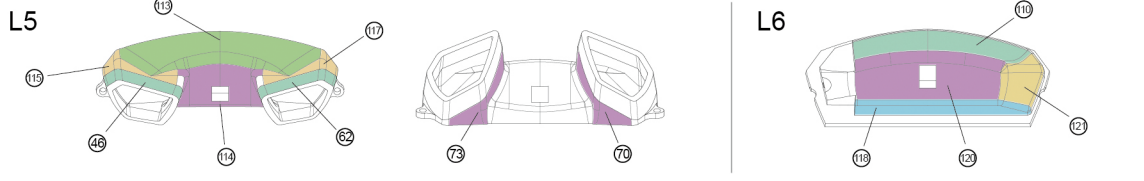
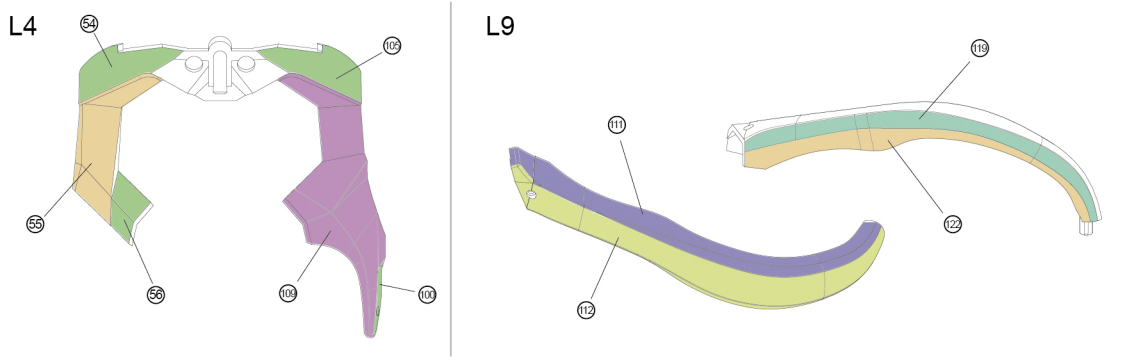
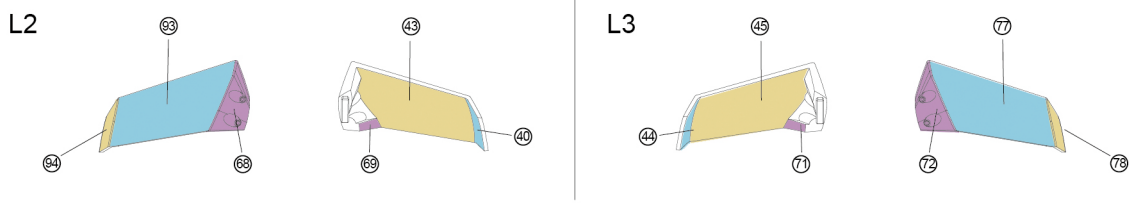
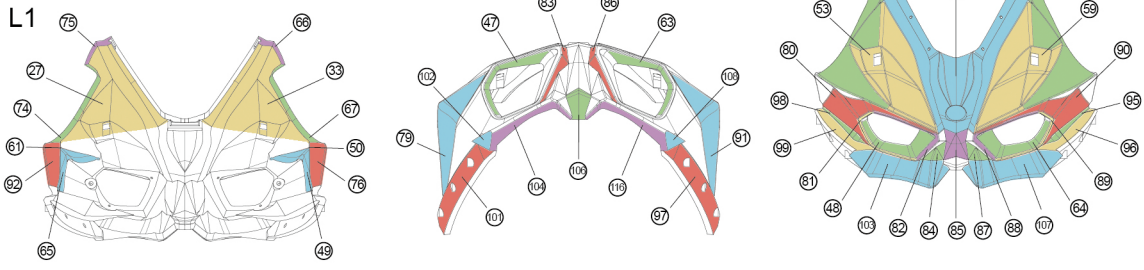
亚光黑	Matt Black	つや消しブラック	Matt Black	MC-001	N12
透明红	Transparent Red	透明レッド	Transparent Red	MC-101	N90
透明烟	Transparent Smoke	透明スモーク	Transparent Smoke	MC-105	N95
光泽黑	Gloss Black	グロスブラック	Gloss Black	MC-401	N2
光泽红	Gloss Red	グロスレッド	Gloss Red	MC-403	N3
浅绿	Light Green	ライトグリーン	Light Green	MC-409	N26
银	Silver	シルバー	Silver	MC-502	N8
铬金属	Chrome	クローム	Chrome	MC-507	
黑铁	Steel	スチール	Steel	MC-508	N18
金属灰	Metallic Grey	メタリックグレー	Metallic Grey	MC-510	N76
铝	Aluminum	アルミニウム	Aluminum	MC-511	

涂装指示
Painting
涂装指示
Окраска





碳纤维水贴指示
Carbon fiber decal application guide
 カーボンファイバー・デカールの指示
Guía de aplicación de calcas de fibra de carbono



MENG
WWW.MENG-MODEL.COM